



Professional **HEAVY DUTY**

GDB 180 WE + GCR 180

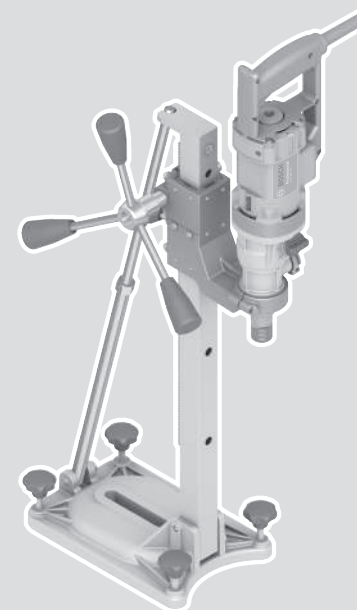
Robert Bosch Power Tools GmbH
70538 Stuttgart
GERMANY

www.bosch-pt.com

1 609 92A 6GY (2026.01) T / 15



1 609 92A 6GY



et Algupärane kasutusjuhend



Eesti.....Lehekülg 6

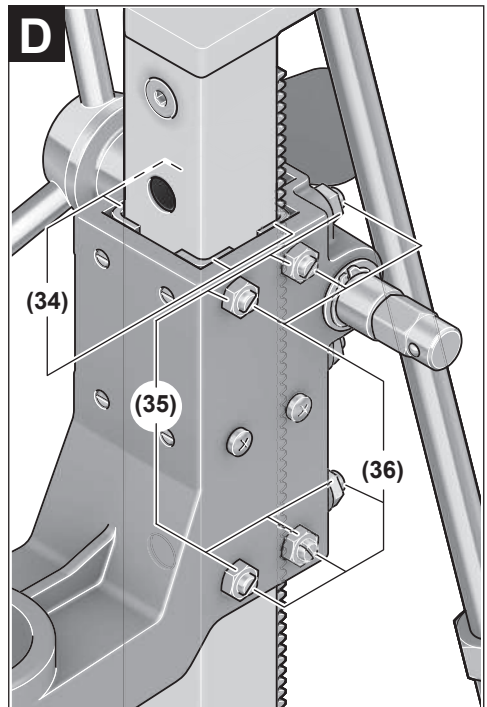
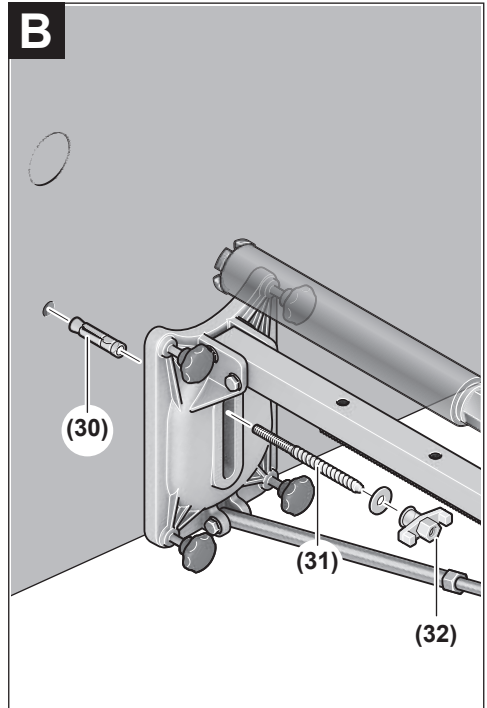




GDB 180 WE



GCR 180



Eesti

Ohutusnõuded

Üldised ohutusnõuded

⚠ HOIATUS Lugege läbi kõik tööriistaga kaasas olevad ohutusnõuded ja juhised

ning tutvuge kõigi jooniste ja spetsifikatsioonidega.

Ohutusnõuete ja juhiste eiramise tagajärjeks võib olla elektrilöök, tulekahju ja/või raske vigastused.

Hoidke kõik ohutusnõuded ja juhised edasiseks kasutamiseks hoolikalt alles.

Ohutusnõuetes sisalduv mõiste "elektriline tööriist" käib nii vooluvõrku ühendatud (juhtmega) elektriliste tööriistade kui ka akutoitega (juhtmeta) elektriliste tööriistade kohta.

Ohutusnõuded tööpiirkonnas

▶ **Hoidke tööpiirkond puhas ja hästi valgustatud.**

Korrastamata või valgustamata töökoht võib põhjustada õnnetusi.

▶ **Ärge kasutage elektrilist tööriista plahvatusohtlikus keskkonnas, kus leidub tuleohtlikke vedelikke, gaase või tolm.** Elektrilistest tööriistadest lööb sädemeid, mis võivad tolm või aurud süüdata.

▶ **Elektrilise tööriista kasutamise ajal hoidke lapsed ja teised inimesed töökohast eemal.** Kui teie tähelepanu juhitakse kõrvale, võib seade teie kontrolli alt väljuda.

Elektriohutus

▶ **Elektrilise tööriista pistik peab pistikupessa sobima.**

Pistiku kallal ei tohi teha mingeid muudatusi. Ärge kasutage kaitsemaandusega elektriliste tööriistade puhul adapterpistikuid. Muutmata pistikud ja sobivad pistikupesad vähendavad elektrilöögi ohtu.

▶ **Vältige kehalist kontakti maandatud pindadega, näiteks torude, radiaatorite, pliitide ja külmikutega.** Kui Teie keha on maandatud, on elektrilöögi oht suurem.

▶ **Kaitske elektrilist tööriista vihma ja niiskuse eest.** Kui elektrilisse tööriista on sattunud vett, on elektrilöögi oht suurem.

▶ **Ärge kasutage toitejuhet otstarbel, milleks see ei ole ette nähtud.** Ärge kasutage toitejuhet elektrilise tööriista kandmiseks, ülesriputamiseks või pistiku pistikupesast väljatõmbamiseks. Kaitske toitejuhet kuumuse, õli, teravate servade ja seadme liikuvate osade eest. Kahjustatud või keerduläinud toitejuhtmed suurendavad elektrilöögi ohtu.

▶ **Kui töötate elektrilise tööriistaga vabas õhus, kasutage ainult pikendusjuhtmeid, mis on ette nähtud kasutamiseks ka välistingimustes.** Välistingimustes kasutamiseks sobiva pikendusjuhtme kasutamine vähendab elektrilöögi ohtu.

▶ **Kui elektrilise tööriista kasutamine niiskes keskkonnas on vältimatu, kasutage rikkevoolukaitselüliti.** Rikkevoolukaitselüliti kasutamine vähendab elektrilöögi ohtu.

Inimeste turvalisus

▶ **Olge tähelepanelik, jälgige, mida teete, ning toimige elektrilise tööriistaga töötades kaalutletult.** Ärge kasutage elektrilist tööriista, kui olete väsinud või uimastite, alkoholi või ravimite mõju all. Hetkeline tähelepanematus seadme kasutamisel võib põhjustada tõsiseid vigastusi.

▶ **Kandke isikukaitsevahendeid. Kandke alati kaitseprille.** Elektrilise tööriista tüübile ja kasutusalaale vastavate isikukaitsevahendite, näiteks tolumumaski, libisemiskindlate turvalajalatsite, kaitsekiivri või kuulmiskaitsevahendite kasutamine vähendab vigastuste ohtu.

▶ **Vältige elektrilise tööriista soovimatut käivitamist. Enne pistiku ühendamist pistikupessa, aku ühendamist seadme külge, seadme ülestõstmist ja kandmist veenduge, et elektriline tööriist on välja lülitatud.** Kui hoiate elektrilise tööriista kandmisel sõrme lülilil või ühendate vooluvõrku sisselülitatud seadme, võivad tagajärjeks olla õnnetused.

▶ **Enne elektrilise tööriista sisselülitamist eemaldage tööriista küljest reguleerimis- ja mutrivõtmed.** Seadme pöörleva osa küljes olev reguleerimis- või mutrivõti võib põhjustada vigastusi.

▶ **Vältige ebataavalist tööasendit. Võtke stabiilne tööasend ja hoidke kogu aeg tasakaalu.** Nii saate elektrilist tööriista ootamatutes olukordades paremini kontrollida.

▶ **Kandke sobivat rõivastust. Ärge kandke laiu riideid ega ehteid. Hoidke juukseid ja rõivad seadme liikuvatest osadest eemal.** Liiga avarad riided, ehted või pikad juukseid võivad sattuda seadme liikuvate osade vahele.

▶ **Kui on võimalik paigaldada tolmuemaldus- ja tolmu kogumisseadiseid, veenduge, et need on seadmega ühendatud ja et neid kasutatakse õigesti.** Tolmuemaldusseadise kasutamine vähendab tolmust põhjustatud ohte.

▶ **Ärge muutuge tööriista sagedasest kasutamisest hooletuks ja ärge eirake ohutusnõudeid.** Hooletus võib sekundi murdosa jooksul kaasa tuua raskeid vigastusi.

Elektriliste tööriistade hoolikalt käsitlemine ja kasutamine

▶ **Ärge koormake seadet üle. Kasutage konkreetse töö tegemiseks ette nähtud elektrilist tööriista.** Sobiva elektrilise tööriistaga töötate ettenähtud jõudluspiirides efektiivsemalt ja ohutumalt.

▶ **Ärge kasutage elektrilist tööriista, mida ei saa lülitist sisse ja välja lülitada.** Elektriline tööriist, mida ei ole enam võimalik lülitist sisse ja välja lülitada, on ohtlik ning tuleb parandada.

▶ **Tõmmake pistik pistikupesast välja ja/või eemaldage seadme aku, kui see on eemaldatav, enne seadme reguleerimist, tarvikute vahetamist ja seadme ärapanekut.** See ettevaatusabinõu väldib elektrilise tööriista soovimatut käivitamist.

- ▶ **Kasutusvälisel ajal hoidke elektrilisi tööriistu lastele kättesaamatus kohas ja ärge laske seadet kasutada isikutel, kes seadet ei tunne või pole lugenud käesolevaid juhiseid.** Asjatundmatute isikute käes on elektrilised tööriistad ohtlikud.
- ▶ **Hoolidage elektrilisi tööriistu ja tarvikuid nõuetekohaselt.** Kontrollige, kas seadme liikuvad osad töötavad veatult ega kiildu kiini ning veenduge, et seadme detailid ei ole murdunud või kahjustatud määral, mis mõjutab seadme töökindlust. Laske kahjustatud detailid enne seadme kasutamist parandada. Paljude õnnetuste põhjuseks on halvasti hooldatud elektrilised tööriistad.
- ▶ **Hoidke löiketarvikud teravad ja puhtad.** Hoolikalt hooldatud, teravate lõikeservadega löiketarvikud kiilduvad harvemini kinni ja neid on lihtsam juhtida.
- ▶ **Kasutage elektrilisi tööriista, lisavarustust, tarvikuid jne vastavalt käesolevatele juhistele, võttes arvesse töötingimusi ja teostatava töö iseloomu.** Elektriliste tööriistade nõuetevastane kasutamine võib põhjustada ohtlikke olukordi.
- ▶ **Hoidke käepidemed ja haardepinnad kuiva ja puhtana ning vabana õlist ja määrdeainetest.** Libedad käepidemed ja haardepinnad ei luba tööriista ohutult käsitseda ja ootamatutes olukordades kontrolli all hoida.

Teenindus

- ▶ **Laske elektrilist tööriista parandada ainult kvalifitseeritud spetsialistidel, kes kasutavad originaalvaruosi.** Nii tagate seadme püsivalt ohutu töö.

Ohutusnõuded teemantpuurmasina kasutamisel

- ▶ **Kui puurimisel on vaja kasutada vett, suunake see operaatori tööalast eemale või kasutage vedelikkuugajat.** See ettevaatusabinõu hoiab operaatori tööala kuivana ja vähendab elektrilöögi ohtu.
- ▶ **Tehes töid, mille puhul võib löiketarvik tabada varjatul elektrijuhtmeid või elektrilise tööriista enda toitejuhet, hoidke elektrilist tööriista ainult käepideme isoleeritud pinnast.** Löiketarvik, mis puutub kokku pingestatud elektrijuhtmega, võib seada pinge alla elektrilise tööriista metallosad ja anda tööriista kasutajale elektrilöögi.
- ▶ **Teemantpuurmasinaga töötamisel kasutage kuulmiskaitsevahendeid.** Müra võib kahjustada kuulmist.
- ▶ **Kui otsak on kinni jäänud, ärge sellele enam survet avaldage ja lülitage tööriist välja.** Selgitage välja otsaku kinnijäämise põhjus ning rakendage parandusmeetmeid.
- ▶ **Enne teemantpuuri taaskäivitamist kontrollige, et otsak pöörleks toorikus vabalt.** Kui otsak on kinni jäänud, ei pruugi see pöörlema hakata, võib tekitada tööriistal ülekoormuse või võib teemantpuuri toorikust välja lüüa.
- ▶ **Puuristatiivi kinnitamisel toorikule ankrute ja kinnititega jälgige, et kasutatavad kinnitused suudaksid puurmasinat kasutamise ajal paigal hoida.** Kui toorik on nõrk või poorne, võib ankur sellest välja tulla ja puuristatiiv sellelt lahti tulla.
- ▶ **Kui kinnitate puuristatiivi toorikule vaakumtallaga, peab pind olema sile, puhas ja mittepoorne. Ärge kinnitage vaakumtalda lamineeritud pindadele, nagu keraamilised plaadid ja komposiitpinnad.** Kui toorik ei ole sile, tasane või stabiilne, võib tald sellelt lahti tulla.
- ▶ **Jälgige, et vaakum oleks enne puurimist ja selle ajal piisav.** Kui vaakum ei ole piisav, võib tald aluselt lahti tulla.
- ▶ **Ärge kunagi puurige, kui puurmasin on kinnitatud ainult vaakumtallaga, välja arvatud allapoole puurimisel.** Kui vaakum kaob, tuleb tald aluselt lahti.
- ▶ **Seinte ja lagede puurimisel jälgige, et teisel pool oleksid inimesed ja tööala kaitstud.** Otsak võib teiselt poolt välja tulla või südamik teisele poole kukkuda.
- ▶ **Ärge kasutage seda tööriista, kui puurite pea kohal, kasutades vett.** Kui elektrilises tööriista on sattunud vett, on elektrilöögi oht suurem.
- ▶ **Varjatul paiknevate elektrijuhtmete, gaasi- või veetorude avastamiseks kasutage sobivaid lokaliseerimisseadmeid või pöörduge kohaliku elektri-, gaasi- või veevarustuseetevõtja poole.** Kokkupuutel elektrijuhtmetega tekib tulekahju- ja elektrilöögioht. Gaasitorustiku vigastamisel tekib plahvatusoht. Veetorustiku vigastamine põhjustab materiaalse kahju ja võib tekitada elektrilöögi.
- ▶ **Kandke libisemiskindlaid jalanõusid.** Sellega väldite libedal pinnal libisemisest põhjustatud vigastusi.
- ▶ **Ärge kasutage elektrilist tööriista kunagi ilma tarnekomplekti kuuluva rikkevoolukaitseülilülitiga (PRCD).**
- ▶ **Kontrollige rikkevoolukaitseülilüti (PRCD) toimimist iga kord enne töö alustamist.** Kahjustada saanud rikkevoolukaitseülilüti (PRCD) laske parandada või välja vahetada Boschi hooldekeskuses.
- ▶ **Pöörake tähelepanu, et tööpiirkonnas olevad isikud ega ka elektrivahend ise ei puutuks kokku väljuva veega.**
- ▶ **Ärge lahkuge seadme juurest enne, kui seade on täielikult seiskunud.** Järelpöörlevad tarvikud võivad põhjustada vigastusi.
- ▶ **Pange puurmasina statiiv enne puurmasina paigaldamist õigesti kokku.** Korrektnete kokkupanek on oluline veatu töö tagamiseks.
- ▶ **Kinnitage puurmasin enne selle kasutamist kindlalt puurmasina statiivile.** Trelli paigast nihkumise tõttu võite kaotada kontrolli seadme üle.
- ▶ **Kinnitage puurmasina statiiv tugevale, tasasele pinnale.** Kui statiiv võib kõhkuda või paigast nihkuda, ei ole teemantpuurmasinat võimalik ühtlaselt ja kindlalt juhtida.
- ▶ **Hoidke puurmasina ühenduskaabel tööpiirkonnast eemal.** Kahjustatud või keerduläinud toitejuhtmed suurendavad elektrilöögi ohtu.

- ▶ **Ärge koormake puurmasina statiivi üle ja ärge kasutage seda redeli või tellinguna.** Liigse koormuse või statiivile ronimise tõttu võib statiivi raskuskese paigast nihkuda ja statiiv ümber kukkuda.
- ▶ **Hoidke puurmasina statiivi selle mittekasutamisel lastele kättesaamatus kohas. Ärge laske seadet kasutada isikul, kes seda hästi ei tunne või ei ole neid juhiseid lugenud.** Asjatundmatute isikute käes on seadmed ohtlikud.
- ▶ **Tökestage enne kõigi tööde tegemist puurmasina statiivi või puurmasina juures, töövaheagadel ning puurmasina statiivi mittekasutamisel selle soovimatu liigutamine, keerates kinni seisupiduri.**
- ▶ **Võrgutoitel elektrilist tööriista tohib käitada ainult kaitsejuhiga ja piisavate mootmetega vooluvõrkudes.**
- ▶ **Kinnitage puurmasina statiiv töötamisel alati tüübliga või vaakumiga (lisavarustus), et vältida juhuslikku ümberkukkumist, kui sinna on paigaldatud teemantpuurmasin ja puurkroon.**
- ▶ **Jälgige, et vett juhtivad voolikud, ühenduskohad ja veekogumisrõngas (lisavarustus) oleksid laitmatus seisundis. Vahetage vigastatud või kulumud detailid enne järgmist kasutamiskorda.** Vee lekkimine elektrilise tööriista osadest suurendab elektrilöögi ohtu.
- ▶ **Ühendage elektriline tööriist nõuetekohaselt maandatud vooluvõrguga.** Pistikupesa ja pikenduskaabel peavad olema varustatud töökorras kaitsejuhiga.

Toote kirjeldus ja kasutusjuhend



Lugege läbi kõik ohutusnõuded ja juhised.

Ohutusnõuete ja juhiste eiramine võib kaasa tuua elektrilöögi, tulekahju ja/või raskeid vigastusi.

Pange tähele kasutusjuhendi esiosas olevaid jooniseid.

Nõuetekohane kasutamine

Transporditav teemantpuurmasin GDB 180 WE + GCR 180

Teemantpuurmasin

Elektriline tööriist on kombinatsioonis teemantmärgpuurkroonide ja veeühendusega ette nähtud betooni ja raudbetooni märgpuurimiseks. Elektrilist tööriista saab kombineerida miseadiseiga (veekogumisrõngas ja märg-/kuivimeja).

Koos teemantkuivpuurkroonide ja sobiva tolmuemaldusseadisega sobib tööriist tellise, gaasbetooni ja keraamiliste plaatide kuivpuurimiseks.

Elektrilist tööriista tohib statsionaarselt kasutada üksnes koos teemantpuurmasina statiiviga **GCR 180**. **Lakke puurimine on keelatud.**

Teemantpuurmasina statiiv

Teemantpuurmasina statiiv on ette nähtud **Bosch**-teemantpuurmasina **GDB 180 WE** kinnitamiseks. Muid tööriistu ei tohi sinna kinnitada.

Teemantpuurmasina statiivi võib kinnitada põrandale või seinale tüübli abil.

Teemantpuurmasina statiivi võib kinnitada vaakumiga (lisavarustus) põrandale või (koos täiendava fiksaatoriga) seinale. Kinnitamine pea kohale ei ole lubatud.

Kujutatud komponendid

Kujutatud komponentide nummerdamise aluseks on elektrilise tööriista ja puurmasina statiivi joonised graafikalehekülgedel.

Teemantpuurmasin

- (1) Sisse-/väljalüliti
- (2) Sisse-/väljalüliti fikseerimisnupp
- (3) Vesilood vertikaalseks joondamiseks
- (4) Vesilood horisontaalseks joondamiseks
- (5) Käiguvaliku lüliti
- (6) Künissidur
- (7) Puurspindel
- (8) Puurkroon^{a)}
- (9) Käepide (isoleeritud haardepind)
- (10) Veelsingemiskraan
- (11) Kraani ühendusdetail
- (12) Veeühendusadapter
- (13) Tolmuemaldusadapter
- (14) Imiotsak^{a)}
- (15) Imivoolik^{a)}
- (16) Rikkevoolu kaitselüliti (PRCD)

a) **See tarvik ei kuulu standard-tarnekomplekti.**

Teemantpuurmasina statiiv

- (17) Ristkäepide (isoleeritud haardepind)
- (18) Krui seadme hoidikul
- (19) Seadme hoidik
- (20) Puurisammas
- (21) Puurimisnurga reguleerimise ülemine krui
- (22) Nivelleerimiskruvi
- (23) Veekogumisrõngas^{a)}
- (24) Puurimisnurga reguleerimise alumine krui
- (25) Alusplaat
- (26) Hammaslatt
- (27) Puurimisnurga reguleerimise kinnitusmutter
- (28) Ettenihkeratas
- (29) Seisupidur
- (30) Müüritisetüübel/betoonitüübel^{a)}
- (31) Kiirkinnituspindel^{a)}
- (32) Kiirkinnituspindli tiibmutter^{a)}
- (33) Veekogumisrõnga kinnitusvedru^{a)}
- (34) Liugjuhikud
- (35) Liugjuhikute kuuskantmutter (10 tk)

(36) Liugjuhkute tikkpolt (10 tk)

a) See tarvik ei kuulu standard-tarnekomplekti.

Tehnilised andmed**Transporditav teemantpuurmasin GDB 180 WE + GCR 180**

Teemantpuurmasin		GDB 180 WE
Tootenumber		3 601 A89 8..
Nimisisendvõimsus	W	2000
Väljundvõimsus	W	1340
Nimipöörlemissagedus n_0		
– 1. käik	min ⁻¹	900
– 2. käik	min ⁻¹	2800
Puuri läbimõõt		
– müüritises optimaalne	mm	40–180
– müüritises võimalik	mm	0–180
– betoonis optimaalne	mm	40–150
– betoonis võimalik	mm	0–180
Tööriistakinnitus		1 1/4" UNC
Veevarustuse max rõhk	bar	3
Kaal ^{A)}	kg	5,2
Kaitseklass		⊕/II

A) Ilma toitekaablita

Andmed kehtivad nimipingel [U] 230 V. Teistsuguste pingete ja kasutusriigis spetsiifiliste mudelite puhul võivad toodud andmed varieeruda.

Väärtused võivad olenevalt tootest varieeruda ja oleneda kasutus- ning keskkonnatingimustest. Täiendav teave veebisaidil www.bosch-professional.com/wac.

Teemantpuurmasina statiiv		GCR 180
Tootenumber		3 601 A90 100
Mõõtmed		
– Kõrgus	mm	767
– Laius	mm	205
– Sügavus	mm	423,5
Seadme kinnituse läbimõõt	mm	60
Puurkrooni max mõõtmed		
– Läbimõõt	mm	180
– Läbimõõt koos veekogumisrõngaga	mm	132
– Pikkus	mm	530
Puuri max käik	mm	514
Max tööpikkus	mm	455
Kaal	kg	9,5

Väärtused võivad olenevalt tootest varieeruda ja oleneda kasutus- ning keskkonnatingimustest. Täiendav teave veebisaidil www.bosch-professional.com/wac.

Andmed müra kohta

Müraemissiooni väärtused, määratud vastavalt EN 62841-3-6.

Elektrilise tööriista ekvivalentne müratase tavalisel: helirõhutase **92** dB(A); helivõimsustase **100** dB(A). Mõõtemääramatus $K=3$ dB.

Kasutage kuulmiskaitsevahendeid!

Nendes juhistes toodud mürapäastu väärtus on mõõdetud standardse mõõtemetodiga ja seda saab kasutada elektriliste tööriistade omavaheliseks võrdlemiseks. See sobib ka vibratsioonitaseme esialgseks hindamiseks.

Toodud vibratsioonitase on tüüpiline elektrilise tööriista kasutamisel ettenähtud töödeks. Kui aga elektrilist tööriista kasutatakse muudeks töödeks, rakendatakse teisi tarvikuid või kui tööriista hooldus pole piisav, võib vibratsioonitase muutuda. Selle tagajärjel võib vibratsioonitase töötamise koguperioodil tunduvalt suureneada.

Vibratsiooni täpseks hindamiseks tuleb arvesse võtta ka aega, mil seade oli välja lülitatud või küll sisse lülitatud, kuid tegelikult tööle rakendamata. Selle tagajärjel võib vibratsioonitase töötamise koguperioodil tunduvalt väheneda.

Paigaldus

► Enne mistahes tööde teostamist elektrilise tööriista kallal tõmmake pistik pistikupesast välja.

Puurmasina statiivi paigaldamine**Puursamba joondamine**

Seadke puursamm (20) vertikaalasendisse. Pange alumine kruvi (24) kohale (vaadake joonist graafikaleheküljel). Pingutage alumine kruvi (24) ja ülemine kruvi (21) harkvõtmega (võtmeava 17 mm). Pingutage kinnitusmutter (27) harkvõtmega (võtmeava 24 mm).

Ristkäepide

Kruvige ristkäepideme (17) kolm haardevarrast lõpuni ristkäepideme keskrummu.

Ristkäepide (17) on puurimisel ettenihkevändaks.

Puurimiseks lükake ristkäepide vastavalt vajadusele vasakult või paremalt poolt lõpuni ettenihkerattale (28).

Ristkäepideme eemaldamiseks tõmmake see tugeva tõmbega maha.

Ettenihkelukustus lukustuspiduriga

Enne esmakordset kasutuselevõtmist kruvige lukustuspidur (29) vabasse keermestatud avasse ettenihkerattast (28) allpool.

Kõigi tööde tegemiseks puurmasina statiivi juures, töövaheagadel ja kasutusvälisel ajal lukustage ettenihi. Keerake selleks lukustuspidur (29) kinni.

Puurimiseks vabastage lukustuspidur (29) sedavõrd, et ristkäepidet (17) saab vabalt liigutada. Hoidke sealjuures ristkäepidet kinni, et takistada elektrilise tööriista kontrollimatut allalibisemist.

Elektrilise tööriista kohaleasetamine (vt jn A)

Veenduge, et lukustuspidur **(29)** on rakendatud.

Keerake harkvõtmega (võtmeava 13 mm) lahti kruvi **(18)** seadme hoidikul. Asetage elektrilise tööriista kinnituskael ülaalt kuni toeni seadme hoidikusse **(19)**.

Keerake elektriline tööriist seadme hoidikus nii, et kõik lülitid on kergesti ligipääsetavad ja elektrilise tööriista tolmuimeemis-/vesijahutusühendus ei takista puurimistoimingut. Pingutage kruvi **(18)** harkvõtmega (võtmeava 13 mm).

Lükake ristkäepide **(17)** puurimistoiminguks vasakult või paremalt poolt ettenihkerattale **(28)**.

► Kontrollige elektrilise tööriista kinnituse tugevust seadme hoidikus.

Elektrilise tööriista eemaldamiseks puurmasina statiivilt talitage vastupidises järjekorras.

Puurmasina statiivi kinnitamine

Suunis: Kinnitage puurmasina statiiv lõtkuvabalt. Nii väldite puurkrooni kinnikiildumist ja sellega segmentide rebenemist.

Olenevalt pinna liigist ja struktuurist kinnitage puurmasina statiiv plaanitava puurava juurde tüübliga või vaakumiga.

Puurmasina statiivi seadmine õigesse asendisse enne kinnitamist

Märkige pinnale soovitud puurava keskpunkt. Märgistage kasutatava puurkrooni välismõõtmed nii, et puuritava ava keskpunkt jääb keskele.

Kinnitage puurmasina statiiv (koos sisseasetatud elektrilise tööriistaga) tüübli või vaakumiga nii, et paigaldatud puurkroon kattub pinnale märgitud mõõtmetega.

Tüübliga kinnitamine (vt jn B)

Puurmasina statiivi kinnitamiseks tüübliga vajate tavalist kinnituskomplekti betoonile või müüritisele.

Puurige plaanitud puuravast sobival kaugusel eraldi kinnitusava tüübli jaoks.

Vahekaugus tüübli ava – plaanitud puurava keskoht

optimaalne	210 mm	
võimalik	200–300 mm	
Tüübliava osas kehtivad järgmised mõõtmed:		
Läbimõõt	Sügavus	
Müüritis	20 mm	85 mm
Betoon	16 mm	50 mm

Paigaldage kiiluga betoonitüübel või müüritisetüübel **(30)** tüübliavasse. Kruvige kiirkinnitusspindel **(31)** tüübliasse.

Asetage kohale puurmasina statiiv ja alusseib ning kinnitage kinnituskomplekti tiibmutriga **(32)**. Keerake tiibmutter nivelleerimise järel kinni.

Vaakumiga kinnitamine (lisavarustus)

Puurmasina statiivi kinnitamiseks vaakumiga vajate standardset vaakumpumpa ja **Bosch**-vaakumkomplekti (lisavarustus).

Vaakumpump peab vastama järgmistele miinimumnõuetele:

Mahtvoog: 6 m³/h
Minimaalne vaakum: 80% (–800 mbar)

Vaakumpumbal peab olema manomeeter, mis kuvab fikseerimistoimingu igal hetkel aktuaalset vaakumi väärtust.

Vaakumiga kinnitamiseks peab aluspind olema sile ja tasapinnaline. Kasutamine krohvil või müüritisel ei ole lubatud.

Kui vaakumühendus on saavutatud, asetage nivelleerimiskruvid **(22)** aluspinnale kergelt, et puurmasina statiiv toetuks järgalt ja tihendusrõngas kergelt pingul. Vastasel korral toetub puurmasina statiiv tihendusrõngale väga pehmelt.

Vaakumpumba ja **Bosch**-vaakumkomplekti ühendamiseks lugege ja järgige nende kasutusjuhendeid.

► Vaakumpumba ja vaakumkomplekti ohutusnõuetest ja tööjuhustest tuleb rangelt kinni pidada!

Nivelleerimine (vaakumiga kinnitamise korral mitte)

Keerake nivelleerimiskruvisid **(22)** ühekaupa seni sisse või välja, kuni vesilood **(3)** elektrilisel tööriistal (vertikaalsel paigaldusel) või vesilood **(4)** elektrilisel tööriistal (horisontaalsel paigaldusel) on täpselt joondatud.

Seejärel fikseerige puurmasina statiiv kindlalt tüübelkinnitusega.

Puurkrooni paigaldamine/vahetamine

► Tõkestage enne kõigi tööde tegemist puurmasina statiivi või puurmasina juures, töövaheagadel ning puurmasina statiivi mittekasutamisel selle soovimatu liigutamine, keerates kinni seisupiduri.

Puurkrooni paigaldamine

Kasutage kuivpuurimiseks ainult kuivpuurkroone, märgpuurimiseks ainult märgpuurkroone.

► Kontrollige puurkrooni enne paigaldamist. Paigaldage ainult laitmatus korras puurkroone. Kahjustuste või deformatsioonidega puurkroonid võivad põhjustada ohtlikke olukordi.

Puhastage puurkroon enne paigaldamist. Määrige puurkrooni keeret kergelt või pihustage sellele korrosioonivastast vahendit.

Keerake 1 1/4"-UNC-puurkroon **(8)** puurspindlile **(7)**.

► Kontrollige puurkrooni kinnituse tugevust. Valesti või ebakindlalt kinnitatud puurkroonid võivad töötamise ajal lahti tulla ja teid vigastada.

Puurkrooni eemaldamine

► Kandke puurkrooni vahetamisel kaitsekindaid. Seadme pikemaajalisel töötamisel võib puurkroon kuumeneda.

Vabastage puurkroon **(8)** harkvõtmega (võtmeava 41 mm). Hoidke sealiures teise harkvõtmega (võtmeava 32 mm) puurspindlit **(7)** kakskindist kinni.

Vesijahutus-/tolmueemaldusseadme ühendamine

Kui märg- või kuivpuurkroone puurimisel piisavalt ei jahutata, võivad teemantsegmentid kahjustuda, samuti võib puurkroon puuritud avas kinni kiilduda. Seetõttu veenduge märgpuurimisel piisava vesijahutuse olemasolus, kuivpuurimisel tolmueemaldusseadme toimivuses.

Olemasoleva puurava suurendamisel tuleb see hoolikalt sulgeda, et võimaldada kroonpuuri piisavat jahutamist.

► Külgeühendatud voolikud, sulgeventiilid ja lisavarustus ei tohi puurimistoimingut takistada.

Vesijahutuse ühendamine

Asetage veeühendusadapter (12) küünissidurile (6) ja keerake päripäeva lõpuni kinni.

Keerake vee sulgekraan (10) kinni. Ühendage veevoolik kraani ühendusotsakuga (11). Veevarustus on võimalik mobiilset veerõhuseadmet (lisavarustus) või statsionaarsest veeühendusest.

Märgipuurimisel puuritavast avast väljuva vee kokkukogumiseks on vaja veekogumisrõngast ja vee-/tolmuimejat (mõlemad on lisavarustuseks).

Veekogumisrõnga paigaldamine vee imemiseks (vt jn C)

Veekogumisrõngas (vaadake „Lisavarustus/varuosad“, Lehekülj 13) on ette nähtud kasutamiseks teemantpuurmasina statiivi GCR 180 ja teemantpuurmasinaga GDB 180 WE.

Lõigake tihenduskaande soovitud puuri läbimõõdule vastav auk.

Lükake pingutusvedru (33) lõpuni alusplaadi (25) ja puursamba (20) vahelisse pilusse. Jälgige, et pingutusvedru ärapäõratud osa oleks allpool.

Viige veekogumisrõngas vastavasse asendisse ja asetage pingutusvedru veekogumisrõnga toetuspunktidele. (Pingutusvedru otstes olevad lapatsid on ette nähtud pingutusvedru tõmbamiseks üles.)

Vedru pingutusjõu toimel surutakse veekogumisrõngas koos tihendiga vastu aluspinda ja see hoiab koos vee-/tolmuimeja vaakumiga ära vee väljavoolamise.

Tolmueemaldi ühendamine

Vältige töötamist ilma tolmuvähenduse meetmeteta. Sobiv imiseade vähendab tervisele ohtlikku tolmu. Tagage töökohas hea ventilatsioon. Kasutage põhimõtteliselt sobivat hingamisteede kaitsevahendit. Kasutage konkreetselt materjalile võimalikult enamsobivat tolmuimejat. Järgige töödeldavate materjalide kohta kehtivaid siseriiklikke eeskirju.

Nõuded imurile

Vooliku soovitatav nimiläbimõõt	mm	35
Vajalik alarõhk ^{A)}	mbar hPa	≥ 230 ≥ 230
Vajalik läbivooluhulk ^{A)}	l/s m ³ /h	≥ 36 ≥ 129,6

Nõuded imurile

Soovitatav filtritõhusus Tolmuklass M^{B)}

A) Elektrilise tööriista imuriühenduse võimsuse väärtus

B) Vastavalt IEC/EN 60335-2-69

Järgige imuri juhust. Katkestage imemisvõimsuse vähenemisel töö ja kõrvaldage põhjus.

Imuri ühendamine elektrilisele tööriistale:

- Asetage imiadapter (13) küünissidurile (6) ja keerake päripäeva lõpuni kinni.
- Ühendage imuri imivoolik (15) väljaimemisotsakuga (14).

Kasutamine

Puurimisnurga muutmine

- Enne mistahes tööde teostamist elektrilise tööriista kallal tõmmake pistik pistikupesast välja.
- Pärast statiivi igakordset reguleerimist keerake kõik kruvid tugevasti kinni.

Päästke alumine puurimisnurga reguleerimise kruvi (24) harkvõtmega (võtmeava 17 mm) lahti ja võtke ära.

Päästke ülemine kruvi (21) harkvõtmega (võtmeava 17 mm) lahti.

Päästke kinnitusmutter (27) harkvõtmega (võtmeava 24 mm) lahti. Asetage statiivile soovitud puurimisnurk.

Pingutage kinnitusmutter (27) uuesti harkvõtmega (võtmeava 24 mm). Pingutage ülemine kruvi (21) harkvõtmega (võtmeava 17 mm).

- Puurmasina statiivi tohib jälle kasutada alles siis, kui kinnitusmutter (27) ja nurga reguleerimise kruvi (21) on uuesti kinni keeratud.

Puurimise järel seadke puursammas (20) vastupidises järjekorras jälle vertikaalasendisse (puurimisnurk 0°). Selleks peate alumise kruvi (24) jälle kohale asetama ja harkvõtmega (võtmeava 17 mm) pingutama.

Kasutusevõtt

- Pöörake tähelepanu võrgupinge! Vooluallika pinge peab vastama elektrilise tööriista tüübisildil märgitud pingele.
- Enne töö alustamist kooskõlastage kavandatavad puurimistööd pädeva staatikaspetsialisti, arhitekti või projektijuhiga. Armatuure tohib läbi lõigata ainult staatikaspetsialisti loal.
- Seinte või põrandate läbipuurimisel kontrollige vastavates ruumides takistuste puudumist. Piirake töökoht ja tõkestage puursüdamiku allakukkumine raketisega.

Rikkevoolu kaitselüliti (PRCD) talitluskontroll

Kontrollige alati enne töö alustamist rikkevoolu kaitselüliti (PRCD) (16) talitlust:

- Vajutage rikkevoolu kaitselüliti (PRCD) TEST-nuppu. Punane kontrollnäit kustub.

- Vajutage **RESET**-nuppu. Elektrilist tööriista peab nüüd olema võimalik sisse lülitada.

Kui punane kontrollnäit **TEST**-nupu vajutamisel ei kustu või kustub elektrilise tööriista sisselülitamisel korduvalt, peate laskama elektrilist tööriista volitatud **Bosch**-klienditeeninduskohas kontrollida.

- **Kui rikkevoolu kaitselüliti (PRCD) on defektne, ei tohi elektrilist tööriista kasutada.**

Sisselülitamine

Vajutage **RESET**-nuppu rikkevoolu kaitselüliti (PRCD) (**16**).

Märgpuurimine: seadke vee sulgkraan (**10**) läbivoolule.

Elektrilise tööriista sisselülitamiseks vajutage sisse-/väljalüliti (**1**) ja hoidke seda vajutatult.

Allavajutatud sisse-/väljalüliti fikseerimiseks vajutage lisaks lukustusnuppu (**2**).

Väljalülitamine

Vabastage sisse-/väljalüliti (**1**). Fikseeritud sisse-/väljalüliti korral vajutage seda kõigepealt ja seejärel vabastage.

Märgpuurimine: keerake vee sulgkraan (**10**) kinni. Töö lõpetamise järel lahutage kraani ühendusdetail (**11**) veevoolikust. Avage vee sulgkraan (**10**) ja laske jääkvesi välja.

Käivitusvoolu piiraja

Elektrilise tööriista elektroonika tagab mootori sujuva käivitamise ja hoiab sellega ära liiga suure käivitusvoolu.

Taaskäivituskaitse

Taaskäivituskaitse hoiab ära elektrilise tööriista kontrollimatut käivitumist pärast voolukatkestust.

Taaskasutuselevõtuks vajutage **RESET**-nuppu rikkevoolu kaitselüliti (PRCD) (**16**). Seejärel viige sisse-/väljalüliti (**1**) väljalülitatud asendisse ja lülitage elektriline tööriist uuesti sisse.

Pöörlemiskiiruse eelvalimine

Käiguvaliku lülitiga (**5**) saab eelvalida kaks pöörlemiskiirust.

Käigud on soovituslikud järgmise läbimõõduga puuride korral:

- 1. käik: 80–180 mm
- 2. käik: 25–60 mm

Tööjuhised

- **Enne mistahes tööde teostamist elektrilise tööriista kallal tõmmake pistik pistikupesast välja.**

Puurimiseks vabastage lukustuspidur (**29**) sadavõrd, et ristkäepidet (**17**) saab vabalt liigutada. Hoidke sealjuures ristkäepidet kinni, et takistada elektrilise tööriista kontrollimatut allalibisemist.

Alustage puurimist 1. käigul väikese pöörlemiskiirusega, kuni kroonpuur pöörleb materjalis vibratsioonita. Seejärel lülitage seade vajadusel korral 2. käigule.

Kohandage puurimisel rakendatava surve puuritava materjaliga. Puurige ühtlase survega. Tõmmake puurkrooni aeg-ajalt puuritavast avast kergelt tagasi, et puurimismuda või tolmu teemantsegmentidest eemaldada.

Pöörake elektriline tööriist ristkäepidemega (**17**) soovitud puurimissügavuseni alla. Seejärel keerake tagasi, kuni puurkroon on täiesti nähtav.

Maksimaalse võimaliku tööppikkuse saavutamiseks eemaldage puursüdamik kohe, kui see puurkrooni täielikult täidab. Seejärel viige puurkroon uuesti puuritavas asvasse ja puurige kuni maksimaalse sügavuseni.

Ülekoormussidur

Kui puurkroon kiilub kinni, siis lahutatakse puurspindli ajam. Sel juhul lülitage elektriline tööriist kulumise ja kuumenemise vältimiseks kohe välja.

Vabastage kroonpuur, keerates seda sobiva harkvõtmega paremale ja vasakule. Tõmmake elektriline tööriist seejuures puuravast ettevaatlikult välja.

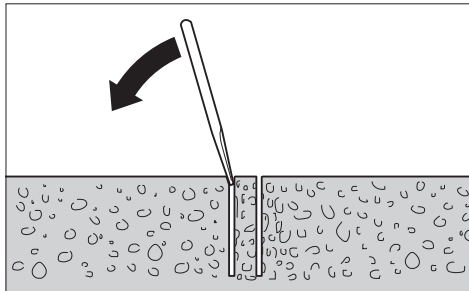
Ülekoormuskaitse

Kui ülekoormus on lubatust suurem, hakkab elektriline tööriist tuntavalt pulseerima. Vähendage avaldatavat survet, kuni elektriline tööriist töötab taas normaalselt.

Kui survet ei vähendata, lülitub elektriline tööriist välja. Elektrilise tööriista saab seejärel kohe uuesti sisse lülitada, kuid töötamist tuleks jätkata väiksema survega.

Puursüdamiku eemaldamine

Märgpuurimine: laske veel pärast puurimist puurkrooni ja puursüdamiku vahelt puurimismuda väljauhtumiseks veidi aega edasi joosta.



Kui puursüdamik on puurkroonis kinni kiildunud, koputage puursüdamiku vabastamiseks puurkrooni pehme puit- või plastesemega. Vajaduse korral suruge puursüdamik läbi kinnitusava pistetud pulgaga puurkroonist välja.

Suunis: ärge lööge puurkrooni kõvade esemetega (deformatsioonihoiat!)

Hooldus ja korrashoid

Hooldus ja puhastus

- **Enne mistahes tööde teostamist elektrilise tööriista kallal tõmmake pistik pistikupesast välja.**
- **Seadme laitmatu ja ohutu töö tagamiseks hoidke seade ja selle ventilatsioonivad puhtad.**

Hoidke hammaslatti (**26**) ja puursamba (**20**) juhtpinnad alati puhtad.

Töö lõpetamisel puhastage puurspindel (7). Pihustage puurspindlile ja puurkroonile (8) vahetevahel korrosioonikitsvahendit.

Kui on vaja vahetada ühendusjuhet, laske seda ohutuskaalutlustel teha **Bosch**-il või **Bosch**-i elektriliste tööriistade volitatud klienditeenindusel.

Liugjuhikute järeljusteerimine (vt jn D)

Aja jooksul võivad liugjuhikud (34) kuluda ning liugjuhikute ja puursamba vahele tekib lõtk. Lõtku kõrvaldamiseks tuleb liugjuhikud järeljusteerida.

Vabastage harkvõtmega (võtmeava 13 mm) kõik kümme kuuskantmutrit (35). Pingutage seejärel ühtlaselt kõiki tikkpolte (36), kuni lõtk on minimeeritud. Pingutage uuesti kõik kümme kuuskantmutrit.

Juhikuid tuleb vahetada alles siis, kui liugkiht (punast värvi) on kulunud. Sellega on tegemist siis, kui punane värv on kadunud ja nähtavale ilmub alusmaterjal. Vahetamine on soovitatav lasta teha mõnes **Bosch** elektriliste tööriistade volitatud klienditeeninduses.

Transport

Puurmasina statiivi võite hoiustada koos sisseasetatud elektrilise tööriistaga. Pöörake selleks elektriline tööriist ümberminekuhu vähendamiseks riskikäepidemega (17) võimalikult kaugele alusplaadi suunas.

Turvaliseks transpordiks võtke elektriline tööriist puurmasina statiivist välja.

Lisavarustus/varuosad

Veekogumisirõngas (GCR 180)	2 608 550 621
Tihenduskaas veekogumisirõnga (GCR 180) jaoks	2 608 550 624
Vaakumkomplekt	2 608 550 623
Tihenduskumm vaakumkomplekti (GCR 180) jaoks	2 608 550 625
Veerõhu seade	2 609 390 308
Adapter G 1/2"	2 608 598 043

Klienditeenindus ja kasutusala nõustamine

Eesti Vabariik

Tel.: (+372) 6549 575

Päringute esitamisel ja varuosade tellimisel teatage meile kindlasti toote tüübisildil olev 10-kohaline tootenumber.

Kasutuskõlbmatuks muutunud seadmete käitleus

Elektrilised tööriistad, puurmasina statiivid, lisavarustus ja pakendid tuleb loodushoidlikult taaskasutusse suunata.



Ärge visake elektrilisi tööriistu olmejäätmete hulka!

Üksnes EL liikmesriikidele:

Elektri- ja elektroonikaseadmed, mis enam kasutuskõlblikud pole, peab eraldi kokku koguma ning keskkonnasõbralikul viisil kasutusest kõrvaldama. Kasutage selleks ettenähtud

kogumissüsteeme. Vale jäätmekäitleus võib nendes sisalduvate võimalike ohtlike ainete tõttu keskkonda ja tervist kahjustav olla.

Servicekontakte
Service Contacts
Contacts de Service
Contactos de Servicio



<https://www.bosch-pt.com/serviceaddresses>

Garantiebedingungen
Guarantee Conditions
Conditions de Garantie
Condiciones de Garantía



<https://www.bosch-pt.com/guarantee/202601>